

- JIS B 9960-1 規格準拠・防水型
- パネル対電線接続用
- ワンタッチバヨネットロック式・圧着結線式

JL05 Series

JL05シリーズは、JIS B 9960-1規格準拠の丸型コネクタで、嵌合時IP67クラスの防水・防塵構造により耐環境性に優れたコネクタです。

嵌合は操作性に優れたワンタッチバヨネットロック式です。コンタクトは結線容易な圧着式で、結線後インシュレータ後面より挿入装着します。

回路保護の為、シーケンス接続構造と外壳(金属製)にグラウンドするアースラグを内蔵したコンタクトを標準装備(1極)し、保護回路接続ができる高性能・高信頼の丸型コネクタです。

レセプタクルとプラグ及び付属品の組合わせで、パネルとケーブル間の電氣的接続に使用できます。

この他、JL05シリーズには単体防水構造のレセプタクル(半田付結線式)も有ります。

■ ご注意

当シリーズに掲載の結線機、コンタクト引抜工具等、工具類のRoHS対応については、別途弊社営業部までお問い合わせ下さい。

掲載項目

- 概要/用途
- 特長・品名構成
- 種類/組合わせ
- 材料/仕上・分解図例
- 一般仕様
- コンタクト配列
- インサート回転位置(角度)
- パネル取付レセプタクル/嵌合時防水型(JL05-2A)
- パネル取付レセプタクル/単体防水型(JL05-2L)
- プラグ(単体ブロック)/嵌合時防水型(JL05-6A)
- エンドベル/嵌合時防水型(JL05-※EB3B)
- エンドベル/非防水型(JL05-※EB*A)
- ケーブルクランプ(N/MS3057-※)
- ダストキャップ:レセプタクル用(JL05-※DC)
- コンタクト・適用工具
- パネル取付穴寸法・ガスケット・JL05-2L型半田付結線作業
- 圧着結線工具の取扱い方法(手動式:CT150-2※-JL05)
- 圧着結線工具の取扱い方法(手動式:CT160-3※-JL05)
- 圧着結線工具の取扱い方法(手動式:M22520/1-01)
- 圧着結線工具の取扱い方法(手動式:JCT-16128-3)
- コンタクト挿入工具・コンタクト引抜工具

■ 主な用途

工作機械、産業機器、FA機器、半導体製造装置、計測機器、通信機器、コンピュータおよび関連機器、放送機器、その他各種電子・電気機器



パネル対電線接続用丸型コネクタ 防水型・圧着結線式・JL05シリーズ

■特長・品名構成

●5つの嵌合ガイドキ

コネクタの嵌合部は5つのキによる誤嵌合防止構造をもち、カップリングナットを100°回転させるとカチッと鳴って嵌合できるワンタッチバヨネットロック式で、確実に容易な嵌合ができます。



●嵌合時防水構造：保護等級 IP67

レセプタクル嵌合面にOリングを使用、嵌合後は外部からの水、油、塵等の侵入を防止します。

(注)「IP67」は、IEC規格(IEC529)による保護等級です。

●保護回路接続機構内蔵のシーケンス接続構造

プラグ、レセプタクル共にシェルにグラウンドする保護回路接続用コンタクトを1本有し、嵌合時は他のコンタクトより先に接触し、離脱時は後で開放されるシーケンス接続構造になっています。

●圧着結線、スナップインコンタクト

コンタクトは結線容易な圧着式で、専用工具にてバラつきのない均一の仕上りを得られます。

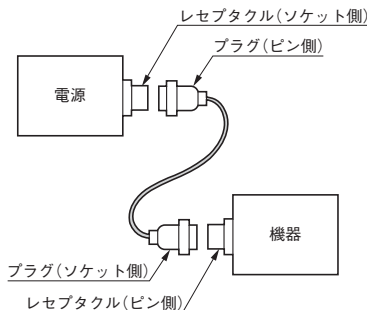
回路変更や万一の誤配線が発生した場合、専用引抜工具をインシュレータ前面より挿入して、装着済のコンタクトを後面に引抜くことができます。

工具類のRoHS対応については、別途弊社営業部までお問い合わせ下さい。

●ピンインサート・ソケットインサート

コネクタの組合わせは、レセプタクルとプラグにより行い、内蔵したピンコンタクトとソケットコンタクトにより接続します。レセプタクル又はプラグのいずれにもピンインサート又はソケットインサートがあります。但し、片側がピンインサートならば相手側は、ソケットインサートになります。

これらの使い分けは、機器の状況に応じ決定します。一般的には出力側をソケット、入力側をピンにすることをお勧めします。



●インサート嵌合面に端子番号表示

コンタクトの誤挿入防止の為、端子番号は数字で表示してあります。ピンインサートの嵌合面から見て左上から横に数字で表示(ソケットインサートは配列及び文字がピンインサートと左右逆)、最後の端子をシーケンス用として保護接地記号(⊕)を表示してあります。

●インサートの角度変更

同一コネクタを数個並べて使用する場合、シェルのガイドキ位置を変えて、同一角度以外は嵌合しない様にする事ができます。

●単体防水型レセプタクル(JL05-2L型)：

空気圧2.94×10⁴Pa(0.3kgf/cm²)、1分間

JL05シリーズは、嵌合時に防水構造をもつAタイプの他に、レセプタクル単体でも防水構造を有するLタイプがあります。

*フロントインシュレータは合成ゴムで成形、コンタクトが完全に締め付けられシールされます。

プラグとの離脱状態でも外部からの水、油、塵等の侵入を防止し、更に耐熱性にも優れています。

*コンタクトは半田付結線で、半田付穴の一部をカットしてあり、結線作業が容易にできます。

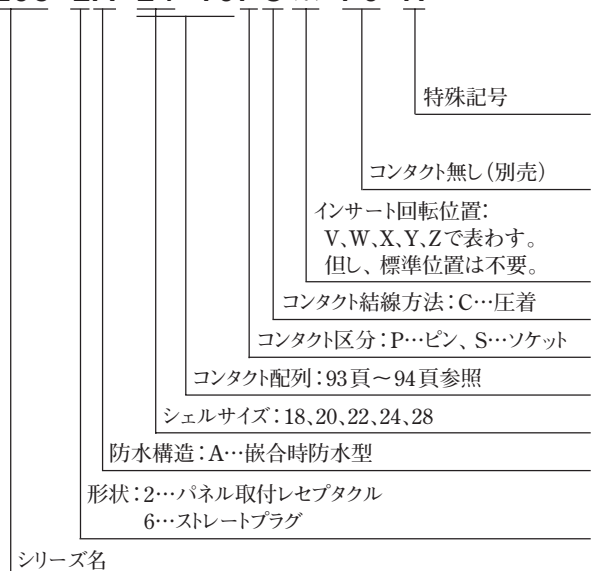
(注)単体防水型レセプタクルは、ピンインサートのみです。

相手コネクタ：JL05シリーズAタイププラグソケットインサート

■品名構成

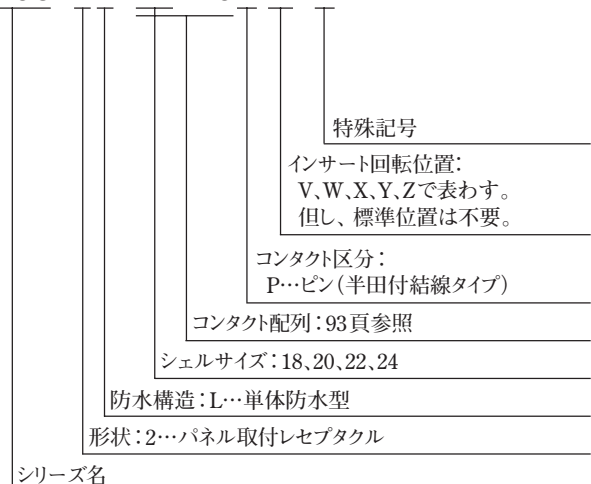
●JL05-Aタイプ(嵌合時防水型)

JL05-2A-24-10PC※-F0-R



●JL05-Lタイプ(単体防水型)

JL05-2L-24-10P※-R



■種類／組合わせ

レセプタクル側(注1)

プラグ側

●パネル取付レセプタクル
嵌合時防水型・圧着結線式
ピン/ソケットインサート
JL05-2A型



●エンドベル
嵌合時防水型
JL05-※EB3B型



●ダストキャップ
嵌合部用
JL05-※DC型



●ストレートプラグ
嵌合時防水型・圧着結線式
ピン/ソケットインサート
JL05-6A型



コンジット(注2)

●パネル取付レセプタクル
単体防水型・半田付結線式
ピンインサート
JL05-2L型



●エンドベル
非防水型
JL05-※EB*A型



(注：写真は、レセプタクルにピン、プラグにソケットコンタクトを装着した状態)

(注) 写真はJL05-※EB1A型

コンタクト(圧着結線式)

●ピンコンタクト
バラ状/リール状
(別売品)



●ソケットコンタクト
バラ状/リール状
(別売品)



●ケーブルクランプ
非防水型
N/MS3057型



(注1) 一部のコンタクト配列品には、ケーブル中継用レセプタクルもご用意しています。詳細は、別途お問い合わせ下さい。

(注2) コンジットについては、別途弊社又はコンジットメーカーにお問い合わせ下さい。

パネル対電線接続用丸型コネクタ 防水型・圧着結線式・JL05シリーズ

■材料／仕上・分解図例

■材料／仕上

●JL05-2A型レセプタクル(嵌合時防水型)

構成部品	材料／仕上
シェル	アルミ合金／亜鉛メッキ (黒色系干渉色三価クロメート皮膜)
ベースインシュレータ	合成樹脂
カバーインシュレータ (注)	合成樹脂
コンタクト	銅合金／銀メッキ
リティニングリング	銅合金／亜鉛メッキ(黒色系干渉色三価クロメート皮膜)
Oリング	合成ゴム
アースラグ	銅合金／銀メッキ

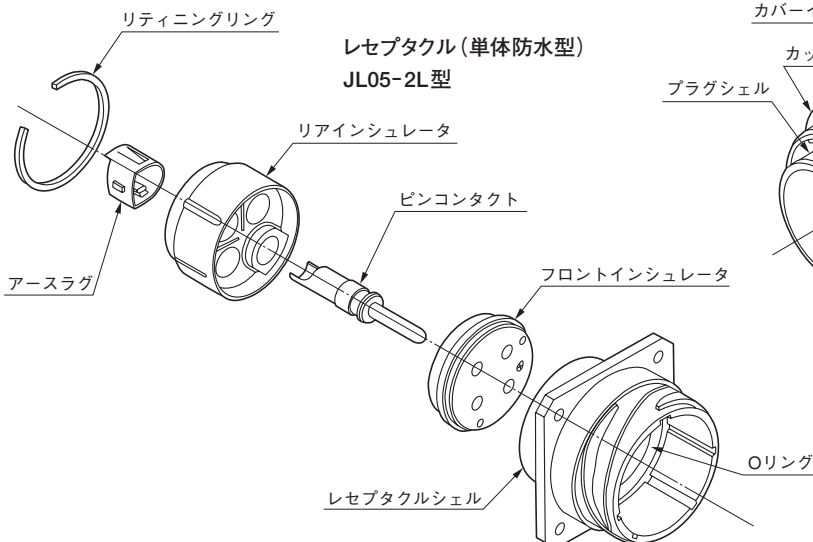
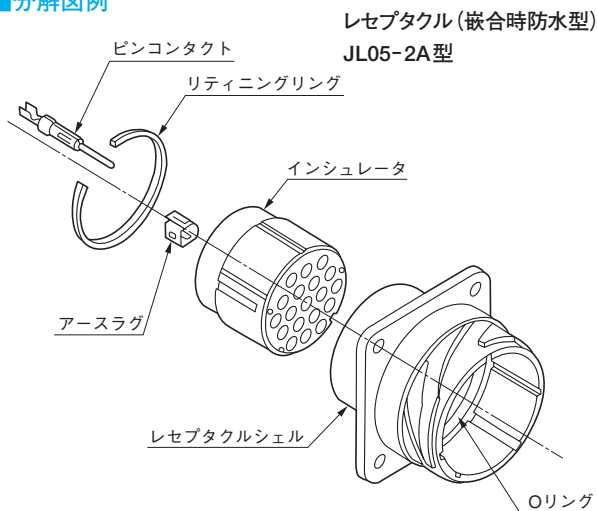
(注) カバーインシュレータは、コンタクトサイズ#16又は#20を含むコンタクト配列のソケットインサートに付属しています。

●JL05-6A型プラグ(嵌合時防水型)

構成部品	材料／仕上
カップリングナット、 パレル	アルミ合金／亜鉛メッキ (黒色系干渉色三価クロメート皮膜)
ベースインシュレータ	合成樹脂
カバーインシュレータ (注)	合成樹脂
コンタクト	銅合金／銀メッキ
リティニングリング	銅合金／亜鉛メッキ(黒色系干渉色三価クロメート皮膜)
止メリング	ステンレス鋼
ウェーブスプリング	ステンレス鋼
アースラグ	銅合金／銀メッキ

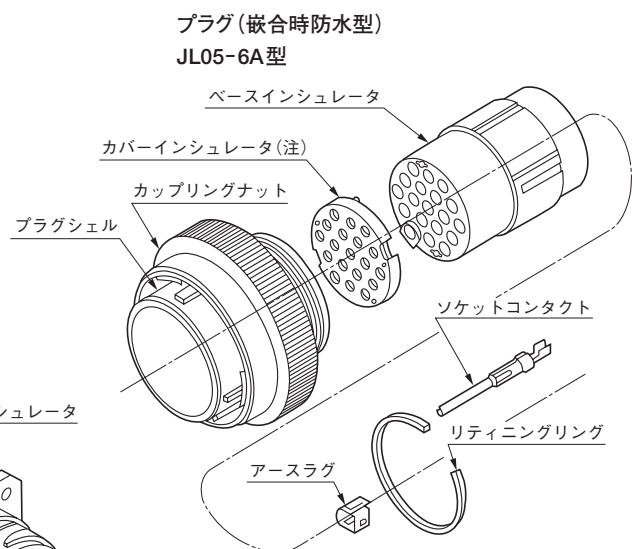
(注) カバーインシュレータは、コンタクトサイズ#16又は#20を含むコンタクト配列のソケットインサートに付属しています。

■分解図例



●JL05-6A型プラグ(嵌合時防水型)

構成部品	材料／仕上
シェル	アルミ合金／亜鉛メッキ (黒色系干渉色三価クロメート皮膜)
フロントインシュレータ	合成ゴム
リアインシュレータ	合成樹脂
ピンコンタクト	銅合金／銀メッキ
リティニングリング	銅合金／亜鉛メッキ(黒色系干渉色三価クロメート皮膜)
Oリング	合成ゴム
アースラグ	銅合金／銀メッキ



(注) カバーインシュレータは、コンタクトサイズ#16又は#20を含むコンタクト配列のソケットインサートに付属しています。

■一般仕様

■一般仕様

極数	4、5、7(2種)、8、9、10、17、19(2種)、24、30、36、37、52、73極						
定格電流 (コンタクト1本当たり)	コンタクト サイズ	適用電線 芯線断面積	インシュレータに 組込んだ場合				
		#8	8mm ² (#8) 46A以下 5.5mm ² (#10) 33A以下 3.5mm ² (#12) 23A以下				
	#12	3.5mm ² (#12) 23A以下 2mm ² (#14) 17A以下 1.25mm ² (#16) 13A以下					
		#16	2mm ² (#14) 13A以下 1.25mm ² (#16) 13A以下 0.8mm ² (#18) 10A以下 0.5mm ² (#20) 7.5A以下 0.3mm ² (#22) 5A以下 0.2mm ² (#24) 3A以下				
			#20	0.8mm ² (#18) 5A以下 0.5mm ² (#20) 5A以下 0.3mm ² (#22) 5A以下 0.2mm ² (#24) 3A以下 0.13mm ² (#26) 2A以下			
	分類記号			AC.Vr.m.s.			
	INST			AC1000Vr.m.s.(1分間)			
	A			AC2000Vr.m.s.(1分間)			
	D	AC2800Vr.m.s.(1分間)					
	絶縁抵抗	5000MΩ以上(嵌合時防水型) 1000MΩ以上(単体防水型)					
	接触抵抗 (定常レベル、初期)	コンタクト サイズ	適用電線 芯線断面積	試験 電流	接触抵抗		
			#8	8mm ² (#8) 46A 0.6mΩ以下 5.5mm ² (#10) 33A 1mΩ以下 3.5mm ² (#12) 23A 2mΩ以下			
		#12	3.5mm ² (#12) 23A 2mΩ以下 2mm ² (#14) 17A 3mΩ以下 1.25mm ² (#16) 13A 4mΩ以下				
			#16	2mm ² (#14) 13A 4mΩ以下 1.25mm ² (#16) 13A 4mΩ以下 0.8mm ² (#18) 10A 7mΩ以下 0.5mm ² (#20) 7.5A 8mΩ以下 0.3mm ² (#22) 5A 15mΩ以下 0.2mm ² (#24) 3A 15mΩ以下			
				#20	0.8mm ² (#18) 5A 7mΩ以下 0.5mm ² (#20) 5A 8mΩ以下 0.3mm ² (#22) 5A 15mΩ以下 0.2mm ² (#24) 3A 15mΩ以下 0.13mm ² (#26) 2A 27mΩ以下		
		使用温度範囲			-55℃～+125℃		
適用電線		コンタクト サイズ			電線番号 A.W.G No.(芯線断面積)		
		#8			#8～#12(8～3.5mm ²)		
		#12	#12～#16(3.5～1.25mm ²)				
		#16	#14～#24(2～0.2mm ²)				
		#20	#18～#26(0.8～0.13mm ²)				

(注1) コンタクト配列28-36B(36極)の場合、耐電圧は下表のようになります。

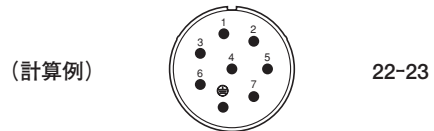
耐電圧	端子No.	AC.Vr.m.s.
	1～28	AC1500Vr.m.s.(1分間)
	29～⊕	AC2000Vr.m.s.(1分間)

■コネクタ全体に流せる電流の総容量

各コネクタは、コンタクトの構成内容により、電流の流せる総容量及びコンタクト1本当たりの容量が異なります。

コンタクト1本当たり(インシュレータに組込んだ場合)の許容値を極数倍した値に下表に示す減率(%)を乗じた値が、コネクタ全体に流せる総容量になります。(MIL-W-5088による)

総容量＝定格電流(インシュレータに組込んだ場合)×極数×減率(%)



コンタクト配列22-23は、#12コンタクトが8極ですから、電線サイズ3.5mm²をご使用の場合、

$$8極 \times 23A \times 60\% = 110.4A$$

従い、コネクタ全体に流せる総電流は、110.4Aとなります。

コンタクト配列22-23は、コンタクト1本当たり23Aを超えない範囲で、110.4Aの電流を流せることになります。

極数	減率(%)	極数	減率(%)	極数	減率(%)
1	100.0	6	71.4	11	42.9
2	94.3	7	65.7	12	37.1
3	88.6	8	60.0	13	31.4
4	82.9	9	54.3	14	25.7
5	77.1	10	48.6	15以上	20.0

■ご注意

防水型のJL05シリーズは、エンドベルのブッシング等のゴム部品に耐油性を考慮した材料を使用しています。

従いまして、耐候性(直射日光・風雨)が要求される屋外等でのご使用に際しましては、環境条件に合った材料が必要となりますので、別途お問い合わせの程お願い致します。

■コネクタの取扱い方法、注意事項等の詳細については、別途取扱い説明書(No.T90-3)をご確認下さい。

パネル対電線接続用丸型コネクタ 防水型・圧着結線式・JL05シリーズ

■コンタクト配列

4、5、7、8、9、10、17、19極

極数	4極		5極	7極		8極
配列記号	22-22		18-11	20-15		24-10
※	※		※	※		※
コンタクト配列 (ピンインサートを嵌合側から見た図です。)						
コンタクト構成 (サイズ×極数)	#8×4極		#12×5極	#12×7極		#8×7極
耐電圧(注1)	A		A	A		A
極数	9極		10極	17極	19極	
配列記号	24-11		18-1	20-29	18-19A	22-14
コンタクト配列 (ピンインサートを嵌合側から見た図です。)						
コンタクト構成 (サイズ×極数)	#8×3極(4, 5, ⊕) #12×6極(その他)		#16×10極	#16×17極		#20×19極
耐電圧(注1)	A		A(3, 5, 6, 8) INST(その他)	A		INST

(注1) 耐電圧は、分類記号(A, D等)で示して有ります。内容は「一般仕様」欄をご参照下さい。

(注2) 単体防水型レセプタクル(JL05-2L)は、※印インサートのみです。

(注3) 図中の⊕マーク端子は、保護回路接続用です。

■コンタクト配列・インサート回転位置(角度)

24、30、36、37、52、73極

極数	24極	30極	36極	37極	52極
配列記号	24-28	20-30A	28-36B	28-21	24-52A
コンタクト配列 (ピンインサートを嵌合側から見た図です。)					
コンタクト構成 (サイズ×極数)	#16×24極	#20×30極	#12×4極(33, 34, 35, ⊕) #16×4極(29, 30, 31, 32) #20×28極(その他)	#16×37極	#20×52極
耐電圧(注1)	INST	INST	(注2)	A	INST
極数	73極				
配列記号	28-73A				
コンタクト配列 (ピンインサートを嵌合側から見た図です。)					
コンタクト構成 (サイズ×極数)	#20×73極				
耐電圧(注1)	INST				

(注1)耐電圧は、分類記号(A、D等)で示して有ります。内容は「一般仕様」欄をご参照下さい。

(注2)コンタクト配列28-36B(36極)の耐電圧は、「一般仕様」欄をご参照下さい。

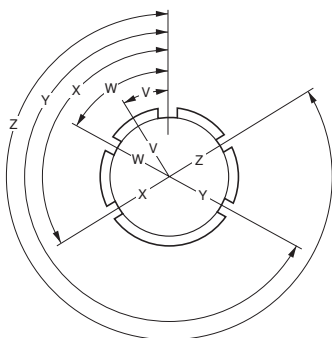
(注3)図中の⊕マーク端子は、保護回路接続用です。

■インサート回転位置(角度)

同一コネクタを数個並べて使用する場合、シェルのガイドキー位置を変えて、同一角度以外は嵌合しない様にする事ができます。

図は、コンタクト配列をピン側嵌合面から見た変更角度を表わします。

(注)角度変更品は、必ずコンタクトをすべて装着してご使用下さい。



極数	コンタクト配列	回転角度				
		V	W	X	Y	Z
4	22-22	45	—	—	—	—
5	18-11	35	—	—	—	—
7	20-15	30	—	—	—	—
	24-10	30	—	—	—	—
8	22-23	25	—	—	—	—
9	24-11	—	35	110	190	325
10	18-1	—	70	145	260	290
17	20-29	—	80	—	—	280
19	18-19A	—	80	110	250	280
	22-14	—	75	150	—	285
24	24-28	—	80	110	250	280
30	20-30A	—	80	110	250	280
36	28-36B	—	80	110	250	280
37	28-21	—	80	110	250	280
52	24-52A	—	80	110	250	280
73	28-73A	—	80	110	250	280

■ご注意

コネクタタイプにより、カスタム対応になる場合があります。

ご購入の際は別途弊社営業部までお問い合わせ下さい。

パネル対電線接続用丸型コネクタ 防水型・圧着結線式・JL05シリーズ

■パネル取付レセプタクル

JL05-2A (嵌合時防水型) / JL05-2L (単体防水型)

嵌合相手コネクタ：JL05-6A

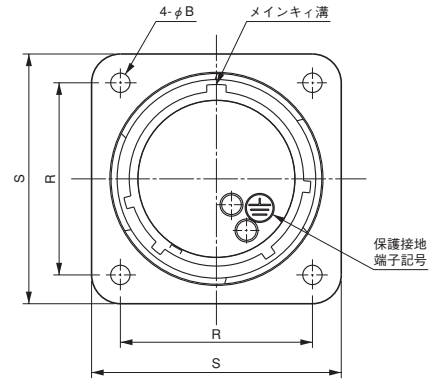
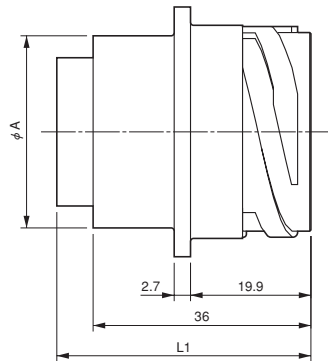
単位：mm

- 嵌合時防水型
圧着結線式・コンタクト別売
JL05-2A



(注) コンタクトは別売品です。
101～102頁をご参照下さい。

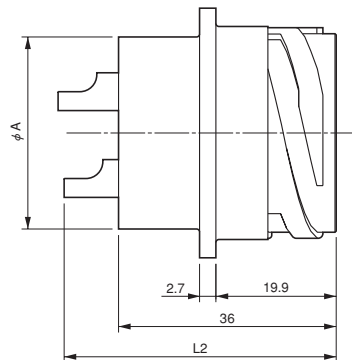
JL05-2A
嵌合時防水型 (圧着式)



- 単体防水型
半田付結線式・コンタクト装備
JL05-2L



JL05-2L
単体防水型 (半田式)



(注) コンタクト配列「28-36B」の場合、
上図と形状が多少異なります。
詳細は、別途お問合わせ下さい。

- パネル取付穴寸法については、103頁を
ご参照下さい。

■品名/寸法

品名	品名	コンタクト構成		シェル サイズ	φA 0 -0.5	φB +0.3 -0.1	S ±0.5	R ±0.13	L1以下		
		配列記号	サイズ×極数						ピン インサート	ソケット インサート	ピン インサート
JL05-2A18-1※C-F0-R	———	18-1	#16×10	18	24.9	3.2	35	26.97	43	38	—
JL05-2A18-11※C-F0-R	JL05-2L18-11P-R	18-11	#12×5						46	43	42
JL05-2A18-19A※C-F0-R	———	18-19A	#20×19						40	36.5	—
JL05-2A20-15※C-F0-R	JL05-2L20-15P-R	20-15	#12×7	20	29.6	3.2	38.1	29.36	46	43	42
JL05-2A20-29※C-F0-R	———	20-29	#16×17						43	38	—
JL05-2A20-30A※C-F0-R	———	20-30A	#20×30						40	36.5	—
JL05-2A22-14※C-F0-R	———	22-14	#16×19	22	31.8	3.2	41.3	31.75	43	38	—
JL05-2A22-22※C-F0-R	JL05-2L22-22P-R	22-22	#8×4						48	48	46
JL05-2A22-23※C-F0-R	JL05-2L22-23P-R	22-23	#12×8						46	43	42
JL05-2A24-10※C-F0-R	JL05-2L24-10P-R	24-10	#8×7	24	35.0	4.2	44.3	34.92	48	48	46
JL05-2A24-11※C-F0-R	———	24-11	#8×3、#12×6						48	48	—
JL05-2A24-28※C-F0-R	———	24-28	#16×24						43	38	—
JL05-2A24-52A※C-F0-R	———	24-52A	#20×52	28	41.3	4.2	50.8	39.67	40	36.5	—
JL05-2A28-21※C-F0-R	———	28-21	#16×37						43	38	—
JL05-2A28-36B※C-F0-R	———	28-36B	#12×4、#16×4 #20×28						45	44	—
JL05-2A28-73A※C-F0-R	———	28-73A	#20×73	40	36.5	—					

(注1) 品名中の※印：コンタクト区分記号を入れる。ピンインサート…P、ソケットインサート…S

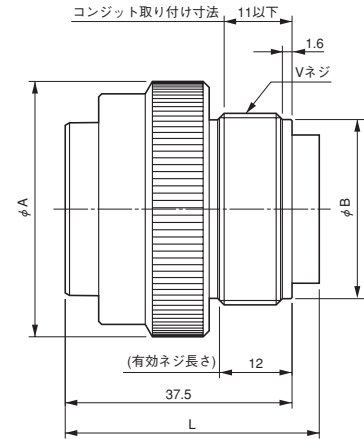
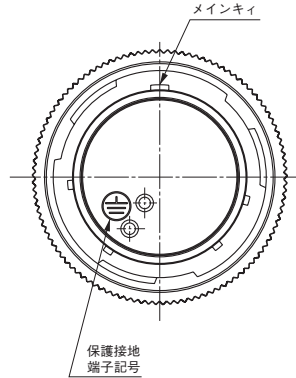
(注2) インサート角度変更の場合の品名は、89、94頁をご参照下さい。

■プラグ (単体ブロック)

JL05-6A (嵌合時防水型)

嵌合相手コネクタ: JL05-2A、JL05-2L

単位: mm



- 防水用としてご使用になる場合は、コネクタ後部には、防水型エンドベルやコンジットナットを取付けてご使用下さい。
- (注) コントクトは別売品です。
- 101～102頁をご参照下さい。

(注) コントクト配列「24-11」及び「28-36B」の場合、上図と形状が多少異なります。詳細は、別途お問い合わせ下さい。

■品名/寸法

品名	コンタクト構成		シェルサイズ	φA ±0.8	φB ±0.2	V ネジ	L以下	
	配列記号	サイズ×極数					ピン インサート	ソケット インサート
JL05-6A18-1※C-F0-R	18-1	#16×10	18	35.9	23.5	1-20UNEF-2A	43	38
JL05-6A18-11※C-F0-R	18-11	#12×5					46	43
JL05-6A18-19A※C-F0-R	18-19A	#20×19					40	37.5
JL05-6A20-15※C-F0-R	20-15	#12×7	20	40.6	26.9	1-1/8-18UNEF-2A	46	43
JL05-6A20-29※C-F0-R	20-29	#16×17					43	38
JL05-6A20-30A※C-F0-R	20-30A	#20×30					40	37.5
JL05-6A22-14※C-F0-R	22-14	#16×19	22	42.2	29.6	1-1/4-18UNEF-2A	43	38
JL05-6A22-22※C-F0-R	22-22	#8×4					48	48
JL05-6A22-23※C-F0-R	22-23	#12×8					46	43
JL05-6A24-10※C-F0-R	24-10	#8×7	24	45.4	32.8	1-3/8-18UNEF-2A	48	48
JL05-6A24-11※C-F0-R	24-11	#8×3、#12×6					48	48
JL05-6A24-28※C-F0-R	24-28	#16×24					43	38
JL05-6A24-52A※C-F0-R	24-52A	#20×52	28	51.7	39	1-5/8-18UNEF-2A	40	37.5
JL05-6A28-21※C-F0-R	28-21	#16×37					43	38
JL05-6A28-36B※C-F0-R	28-36B	#12×4、#16×4 #20×28					45	44
JL05-6A28-73A※C-F0-R	28-73A	#20×73				40	37.5	

(注1) 品名中の※印:コンタクト区分記号を入れる。ピンインサート…P、ソケットインサート…S
(注2) インサート角度変更の場合の品名は、89、94頁をご参照下さい。

パネル対電線接続用丸型コネクタ
防水型・圧着結線式・JL05シリーズ

■アクセサリ：ストレートエンドベル（嵌合時防水型・キャブタイヤケーブル用）

JL05-※EB3B

取付コネクタ：JL05-6A

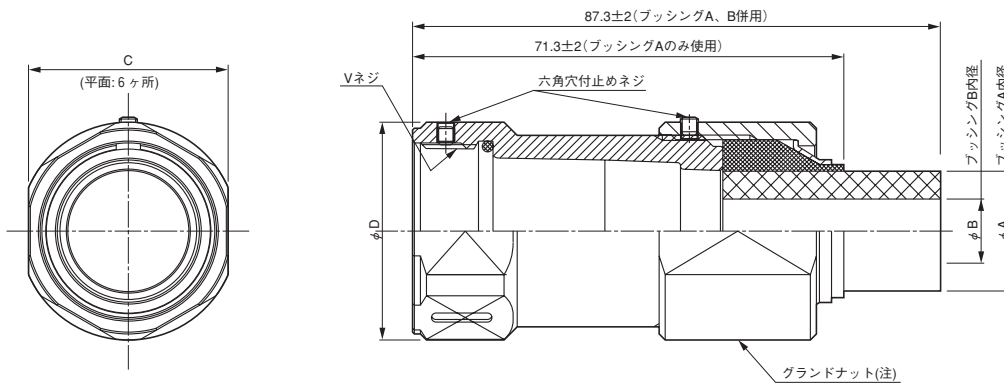
単位：mm



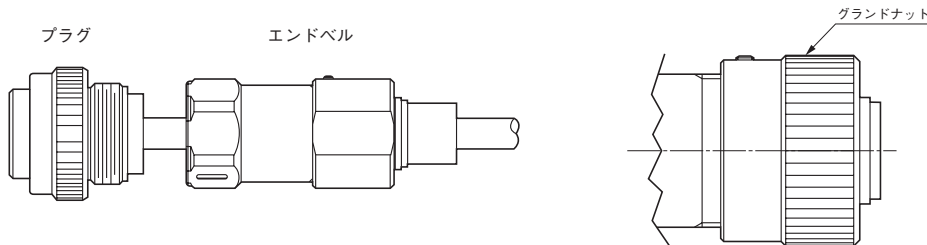
- プラグ(JL05-6A)後部に取付け、結線部への水、油等の侵入を防止します。取扱方法については、別途取扱い説明書(T90-3-3)をご確認下さい。

■材料/仕上

構成部品	材料/仕上
エンドベル本体、グランドナット	アルミ合金/亜鉛メッキ (黒色系干渉色三価クロメート皮膜)
ブッシング	合成ゴム(黒色)
スリーブ	アルミ合金/亜鉛メッキ(黒色系干渉色三価クロメート皮膜)
Oリング	合成ゴム
六角穴付止めネジ	鋼/亜鉛メッキ(M3×0.5)



シェルサイズ18用グランドナット形状



(注)シェルサイズ18用は、グランドナットの形状が左図の様になります。

■品名/寸法

品名	適用シェルサイズ	φA ブッシングA内径	φB ブッシングB内径	C ±0.5	φD ±0.8	V ネジ
JL05-18EB3B-(11)-R	18	11	—	29	32	1-20UNEF-2B
JL05-20EB3B-(11)-R	20	20	10.6	33	36	1-1/8-18UNEF-2B
JL05-20EB3B-(13)-R		20	12.7			
JL05-20EB3B-(17)-R		16.5	—			
JL05-20EB3B-(20)-R		20	—			
JL05-22EB3B-(11)-R	22	20	10.6	35	38	1-1/4-18UNEF-2B
JL05-22EB3B-(13)-R		20	12.7			
JL05-22EB3B-(17)-R		16.5	—			
JL05-22EB3B-(20)-R		20	—			
JL05-24EB3B-(13)-R	24	16.5	12.7	38	41	1-3/8-18UNEF-2B
JL05-24EB3B-(17)-R		16.5	—			
JL05-24EB3B-(21)-R		21	—			
JL05-28EB3B-(17)-R	28	16.5	—	44	47	1-5/8-18UNEF-2B
JL05-28EB3B-(21)-R		21	—			

■アクセサリ：ストレートエンドベル（非防水型）

JL05-※EB*A

取付コネクタ：JL05-6A

単位：mm

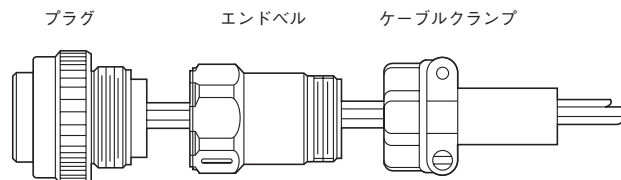
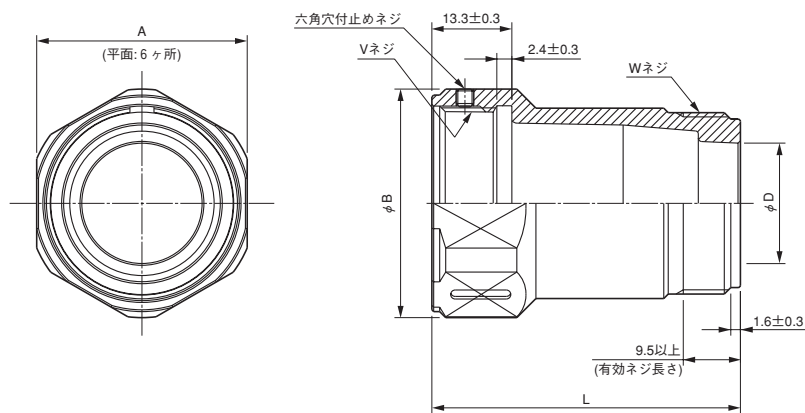


(注) 写真はJL05-※EB1A型

- プラグ(JL05-6A) 後部にコンジットナットを取付けない場合に用いるアクセサリです。配線仕様に合わせ、2種類の長さを用意しております。ケーブルクランプとの組み合わせにて、ご使用下さい。取扱方法については、別途取扱い説明書(No.T90-3-2)をご確認下さい。

■材料/仕上

構成部品	材料/仕上
エンドベル本体	アルミ合金/亜鉛メッキ (黒色系干渉色三価クロメート皮膜)
六角穴付止めネジ	鋼/亜鉛メッキ(M3×0.5)



■品名/寸法

品名		適用 シェル サイズ	A ±0.5	φB ±0.8	φD ±0.3	V ネジ	W ネジ
L寸法51.3±0.8mm	L寸法71.3±0.8mm						
JL05-18EB1A-R	—————	18	29	32	16	1-20UNEF-2B	1-20UNEF-2A
JL05-20EB1A-R	—————	20	33	36	20	1-1/8-18UNEF-2B	1-3/16-18UNEF-2A
JL05-22EB1A-R	JL05-22EB2A-R	22	35	38	20	1-1/4-18UNEF-2B	1-3/16-18UNEF-2A
JL05-24EB1A-R	JL05-24EB2A-R	24	38	41	25	1-3/8-18UNEF-2B	1-7/16-18UNEF-2A
JL05-28EB1A-R	JL05-28EB2A-R	28	44	47	25	1-5/8-18UNEF-2B	1-7/16-18UNEF-2A

■アクセサリ：ケーブルクランプ（非防水型）

N/MS3057

取付コネクタ：JL05-6A（非防水型エンドベルJL05-※EB*Aとの組合わせにて取付け）

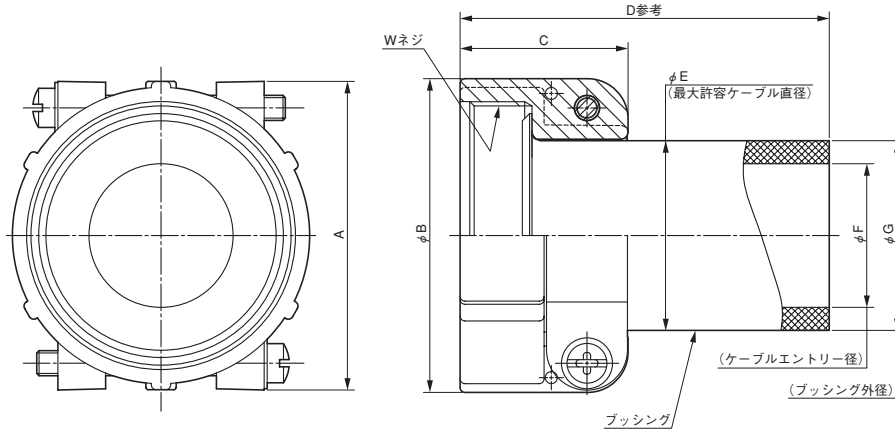
単位：mm



- エンドベルとの組合わせでプラグ後部に取り付け、ケーブルを締付けるためのアクセサリです。締付けは、両側からクランプサドルによってはさみ付ける構造ですから、均衡のとれた確実なケーブル固定ができます。取扱方法については、別途取扱い説明書（No.T90-3-2）をご確認下さい。

■材料/仕上

構成部品	材料/仕上
グランドナット	アルミ合金/亜鉛メッキ(黒色系干渉色三価クロメート皮膜)
クランプサドル	アルミ合金/亜鉛メッキ(黒色系干渉色三価クロメート皮膜)
ネジ	銅合金/亜鉛メッキ(黒色系干渉色三価クロメート皮膜)
内歯ワッシャ	鋼/亜鉛メッキ(黒色系干渉色三価クロメート皮膜)
ブッシング	合成ゴム(暗緑色)



■品名/寸法

品名	適用シェルサイズ	W ネジ	A ±0.8	φB ±0.8	C ±0.8	D 参考	φE	φF	φG
N/MS3057-10A	18	1-20UNEF-2B	31.8	30.2	23.8	68.8	15.9	14.3	15.6
N/MS3057-12A	20,22	1-3/16-18UNEF-2B	37.3	34.9	23.8	65.7	19.0	15.9	18.8
N/MS3057-16A	24,28	1-7/16-18UNEF-2B	42.9	42.1	26.2	63.7	23.8	15.9	23.6

(注1) ケーブルクランプ品名N/MS3057-16Aには、内蔵のゴムブッシングが2枚組込まれています。φF、φGは全てのブッシングを組合せた時の寸法を示します。

■アクセサリ：ダストキャップ(レセプタクル用)

JL05-※ DC

適用コネクタ：JL05-2A、JL05-2L

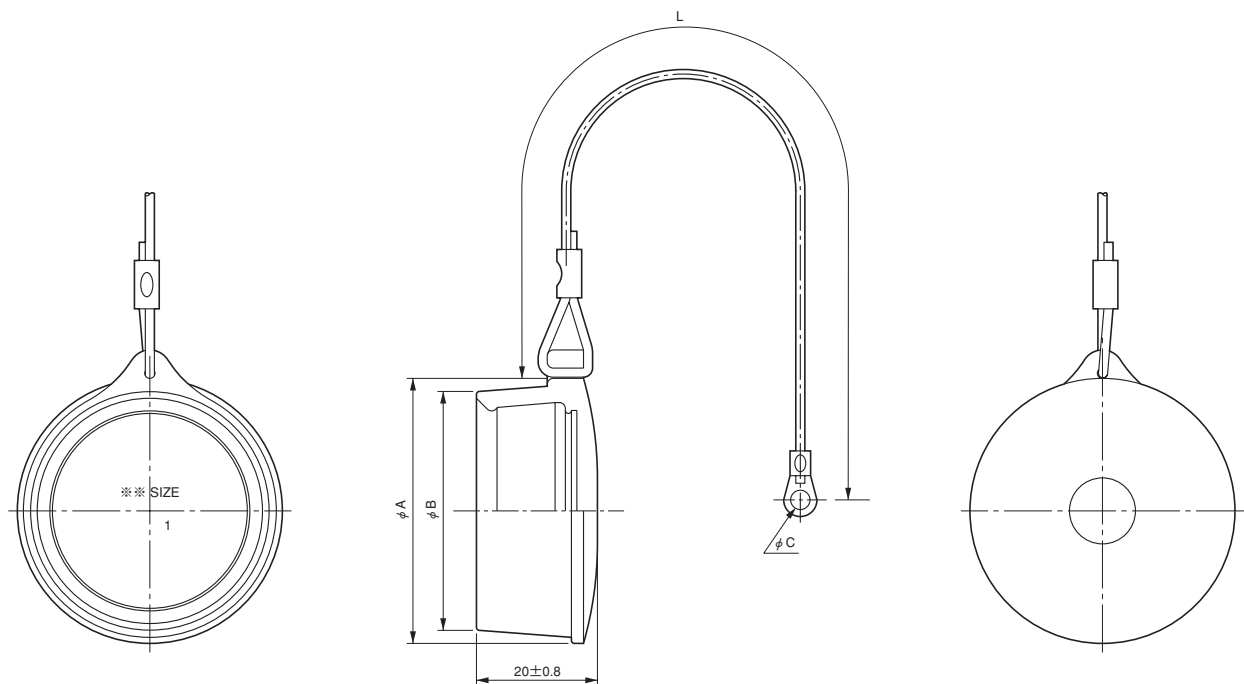
単位：mm



- レセプタクルの嵌合部を保護し、塵や異物の入るのを防ぎます。また離脱したコネクタの嵌合面での電気回路の危険を防止します。〔IEC規格(IEC529)による保護等級：IP55F以上〕
- 取付方法：ヒモの末端をレセプタクルの取付けネジに挟み込んで取付けます。

■材料/仕上

構成部品	材料/仕上
ダストキャップ本体	合成ゴム(黒色)
スリーブ	銅合金/錫メッキ(銀色)
ヒモ	ナイロン(黒色)
圧着端子	銅合金/錫メッキ(銀色)



■品名/寸法

品名	適用シエルサイズ	φA ±0.5	φB ±0.5	φC +0.2 0	L ±10
JL05-18DC	18	37.5	33.1	3.2	80
JL05-20DC	20	42.6	38.2	3.2	100
JL05-22DC	22	43.8	39.4	3.2	110
JL05-24DC	24	47	42.6	4.3	130
JL05-28DC	28	53.3	49	4.3	150

■バヨネットロック対応・金属製防水ダストキャップ

バヨネットロックでコネクタ本体と固定できる、金属製の防水ダストキャップ(レセプタクル/プラグ用)も有ります。詳細は、別途お問い合わせ下さい。

パネル対電線接続用丸型コネクタ 防水型・圧着結線式・JL05シリーズ

■コンタクト・適用工具

圧着結線型(プレスコンタクト)

コンタクトサイズ：#20、#16

単位：mm



(注1) コンタクトは別売品です。
コネクタ本体と必要なコンタクトは別々
にご発注願います。

(注2) #20サイズコンタクトのC2タイプは芯線
及び被覆圧着型です。
その他のコンタクトは、芯線のみ圧着
型です。

■材料/仕上：銅合金/銀メッキ

ピンコンタクト					ソケットコンタクト				
#20サイズ(プレスコンタクト)									
種類	A±0.5	B参考	C参考	D参考	種類	A±0.5	B参考	C参考	D参考
C1	28.43	5.81	3.92	2.49	C1	25.43	5.81	3.92	2.49
C2	29.04	6.42	4.53	2.7	C2	26.04	6.42	4.53	2.7
#16サイズ(プレスコンタクト)									
種類	A参考				種類	A参考			
C1	3.7				C1	3.7			
C2	3				C2	3			
C3	2.2				C3	2.2			

■品名/寸法

コンタクト サイズ	品 名			適用電線			
	区 分	ピン	ソケット	AWG No.	芯線断面積	被覆外径	
#20	C1	バラ状(100本)	ST-JL05-20P-C1-100	ST-JL05-20S-C1-100	#18~#22	0.8~0.3mm ²	φ2.3以下
		リール状(10,000本)	ST-JL05-20P-C1-10000	ST-JL05-20S-C1-10000			
	C2	バラ状(100本)	ST-JL05-20P-C2-100	ST-JL05-20S-C2-100	#22~#26	0.3~0.13mm ²	φ1.2~φ1.7
		リール状(10,000本)	ST-JL05-20P-C2-10000	ST-JL05-20S-C2-10000			
#16	C1	バラ状(100本)	ST-JL05-16P-C1-100	ST-JL05-16S-C1-100	#14~#16	2~1.25mm ²	φ3.8以下
		リール状(3,500本)	ST-JL05-16P-C1-3500	ST-JL05-16S-C1-3500			
	C2	バラ状(100本)	ST-JL05-16P-C2-100	ST-JL05-16S-C2-100	#16~#20	1.25~0.5mm ²	φ3.8以下
		リール状(3,500本)	ST-JL05-16P-C2-3500	ST-JL05-16S-C2-3500			
	C3	バラ状(100本)	ST-JL05-16P-C3-100	ST-JL05-16S-C3-100	#20~#24	0.5~0.2mm ²	φ3.8以下
		リール状(3,500本)	ST-JL05-16P-C3-3500	ST-JL05-16S-C3-3500			

■適用工具

手動式圧着結線手順：104頁~106頁参照

コンタクト サイズ	適用電線 (AWG No.)	圧着工具		コンタクト挿入工具 (109頁参照)	コンタクト引抜工具 (109頁参照)
		手動式圧着工具	半自動圧着機		
#20	C1	#18~#22	CT150-2C-JL05	JIET-D*C-20	ET-JL05-20-2 ET-JL05-20-3/ソケットコンタクト専用
	C2	#22~#26	CT150-2B-JL05		
#16	C1	#14~#16	CT160-3C-JL05	CIET-16 (但し、適用電線#16~#20用)	ET-JL05-16
	C2	#16~#20	CT160-3B-JL05		
	C3	#20~#24	CT160-3-JL05		

(注) 工具類のRoHS対応については、別途弊社営業部までお問い合わせ下さい。

■コンタクト・適用工具
圧着結線型(マシンコンタクト)

コンタクトサイズ：#12、#8

単位：mm



(注1) コンタクトは別売品です。
コネクタ本体と必要なコンタクトは別々
にご発注願います。
(注2) 圧着形態は、芯線のみ圧着型です。
■材料/仕上：銅合金/銀メッキ

ピンコンタクト				ソケットコンタクト			
#12サイズ(マシンコンタクト)							
#8サイズ(マシンコンタクト)							
種類	φA±0.2	φB±0.2	V溝有無	種類	φA±0.2	φB±0.2	V溝有無
C1	4.3	5.6	有	C1	4.3	5.6	有
C2	3.5	4.5	無	C2	3.5	4.5	無

■品名/寸法

コンタクト サイズ	品 名			適用電線		
	区 分	ピン	ソケット	AWG No.	芯線断面積	被覆外径
#12	C1	バラ状(10本) CONT-JL05-12P-C1-10	CONT-JL05-12S-C1-10	#12~#16	3.5~1.25mm ²	φ4.65以下
#8	C1	バラ状(10本) CONT-JL05-08P-C1-10	CONT-JL05-08S-C1-10	#8~#10	8~5.5mm ²	φ7.25以下
	C2	バラ状(10本) CONT-JL05-08P-C2-10	CONT-JL05-08S-C2-10	#10~#12	5.5~3.5mm ²	φ7.25以下

■適用工具

手動式圧着結線手順：107頁~108頁参照

コンタクト サイズ	適用電線 (AWG No.)	手動式圧着工具			コンタクト引抜工具 (109頁参照)
		工具本体	ロケータ	ストッパーキャップ	
#12	C1	#12~#16 M22520/1-01	JP-JL05-12	—	JET-GTC-K15
#8	C1	#8~#10 JCT-16128-3	L-JL05-8 (添付品)	GT8(添付品)	JET-GTC-8
	C2	#10~#12	—	8(添付品)	

(注) 工具類のRoHS対応については、別途弊社営業部までお問い合わせ下さい。

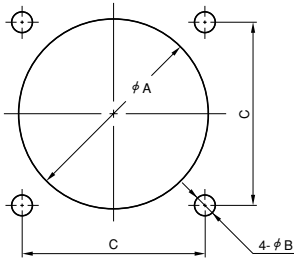
コンタクトサイズ	#20	#16	#12	#8
手動式圧着工具	CT150-2型 	CT160-3型 	M22520/1-01 JP-JL05-12 	JCT-16128-3 L-JL05-8
引抜工具	ET-JL05-20-2 ET-JL05-20-3 	ET-JL05-16 	JET-GTC-K15 	JET-GTC-8

パネル対電線接続用丸型コネクタ 防水型・圧着結線式・JL05シリーズ

■パネル取付穴寸法(参考)・アクセサリ：ガスケット(別売品)

■JL05-2L型半田付結線作業

単位:mm



- (注1) φAは、フロント側及びリア側からの取付けに共通の寸法です。
 (注2) φBは、取付けネジに適合するタップ穴にても可能です。
 (注3) リアマウンティングの場合でダストキャップを使用する時は、皿ネジを使用して下さい。

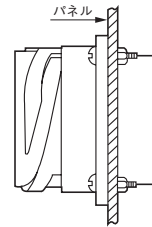
フロントマウンティング:

レセプタクルをパネルや筐体の前面から装着し、ケーブル結線側を内側にして取付けます。

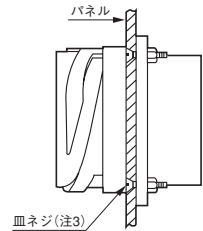
リアマウンティング:

パネル後面から取付ける場合で、プラグ側との嵌合すきまの関係から、特にパネルの厚さにご注意願います。(下表参照)

フロントマウンティング



リアマウンティング



適用シェルサイズ	φA ±0.5	φB +0.2 0	C ±0.13	取付けネジ(参考)		リアマウンティングの パネル厚制限(注3)
				ユニファイネジ	メートルネジ	
18	30.2	3.3	26.97	#4-40	M3	3.0以下
20	34.9	3.3	29.36	#4-40	M3	3.0以下
22	36.6	3.3	31.75	#4-40	M3	3.0以下
24	39.7	4.3	34.92	#6-32	M4	3.0以下
28	46.1	4.3	39.67	#6-32	M4	3.0以下

■ガスケット(別売品)

レセプタクル(JL05-2A、JL05-2L)をパネル(筐体)に取付けた時、本体部の穴から筐体内への浸水を防止するガスケット(厚さ2mm、合成ゴム製)があります。

(注) ネジ穴部分については、ガスケット以外の浸水防止対策が必要となります。お客様において別途対策を施すようお願い致します。

シェルサイズ	フロントマウンティング専用	フロントマウンティングとリアマウンティング兼用
18	075-50157	075-50491
20	075-50158	075-50492
22	075-50159	075-50493
24	075-50160	075-50494
28	075-50161	075-50495

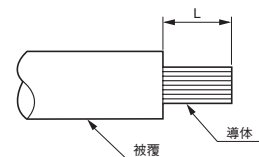
■JL05-2L型半田付結線作業

結線作業は、余分なフラックスや半田が、半田付穴から外に流出しないよう短時間に行ってください。

●電線の被覆剥き

被覆剥き長さ(L寸法)

コンタクトサイズ	L
#12	12mm
#8	16mm



■圧着結線工具の取扱い方法(手動式:CT150-2※-JL05)

#20コンタクト用(AWG#18~#26)／芯線のみ圧着型(C1タイプ)、芯線及び被覆圧着型(C2タイプ)

(注) 工具類のRoHS対応については、別途弊社営業部までお問い合わせ下さい。



工具品名	適用コンタクト品名	適用電線		工具圧着部表示
		AWG No.	被覆外径 mm	
CT150-2C-JL05	ST-JL05-20P-C1-100	#18	φ2.3以下	18
	ST-JL05-20S-C1-100	#20~#22	φ2.3以下	20-22
CT150-2B-JL05	ST-JL05-20P-C2-100	#22	φ1.4~φ1.7	22
	ST-JL05-20S-C2-100	#24~#26	φ1.2~φ1.5	24-26

①クリンプハイトの確認



工具のクリンプハイトは予め調整して有りますが、不良圧着を防止するために、圧着作業前にクリンプハイトが規格値以内であることを確認して下さい。

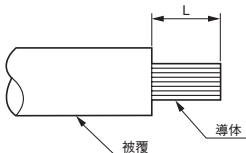
規格値を超えている場合は、所定の圧着強度が得られない場合がありますのでご注意下さい。

●クリンプハイト規格値(電線無しでコンタクトのみ圧着した時の値)

工具品名	圧着部表示	芯線部 mm	被覆部 mm ^(注)
CT150-2C-JL05	18	1.14	1.68
	20-22	1.04	1.30
CT150-2B-JL05	22	0.91	1.85
	24-26	0.81	1.60

(注) CT150-2C-JL05の場合は、サポートパネル部です。

②電線の被覆むき



電線の被覆むきの際、導体に傷がついたり、切れたり、乱れてないか点検して下さい。

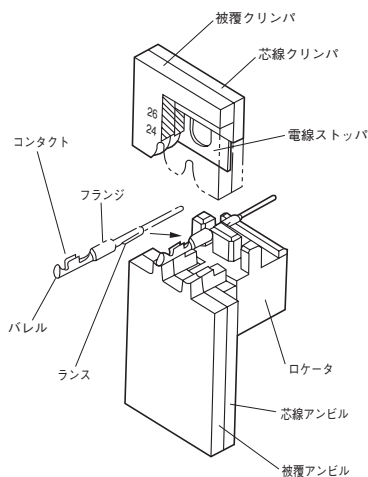
コンタクトタイプ	適用電線 AWG No.	L mm
C1	#22~#18	4.3~5.3
C2	#26~#22	2.5~3.3

③圧着工具のハンドル開放



コンタクトを挿入する前に、ハンドルを開放状態にします。未開放のままではコンタクトは挿入できません。ハンドルをいっぱいまで締め付けてから離すと、自動的に開放されます。

④コンタクトの挿入



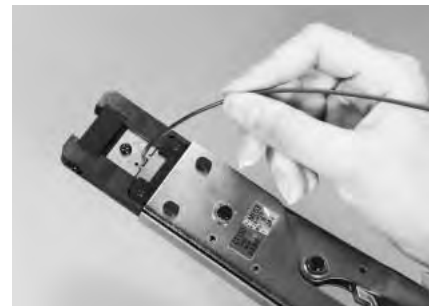
コンタクトを図のような向きにして、ランスがロケータに当たらないように避けながら、フランジがロケータに当たるまで挿入して下さい。この時、パネルの開口部が上を向くように、コンタクトの倒れは修正して下さい。

本工具は、2つの圧着箇所を保有していますので、電線サイズに合わせた位置を選んで下さい。(上表参照)

⑤電線の挿入

予め被覆むきした電線の先端を電線ストッパーに突き当たるまで挿入します。この時ストッパーに強く当てすぎると、電線が曲り、不良圧着となります。芯線が乱れているものは、予め矯正しておいて下さい。

⑥圧着



電線がコンタクトから抜け出さないように軽く押し付けながらハンドルを徐々に握り締め、ラチェットが外れるまで締め付けます。この状態で圧着結線は完了です。

⑦コンタクトの取り出し

圧着が完了後、力を抜くとハンドルは自動的に戻ります。電線を軽く引くとコンタクトは取り出せます。

⑧圧着後の確認

結線終了後、圧着結線部を確認して下さい。

参考：正しく圧着された状態

- (イ) 芯線先端が芯線パネルより出ている。
- (ロ) 芯線パネル内に被覆が食い込んでいない。
- (ハ) 芯線がパネルからはみ出していない。
- (ニ) 被覆パネル内に被覆が巻かれている。
- (ホ) ペルママウスがついている。
- (ヘ) 圧着面が過度にあれていない。

■取扱説明書ご案内

本カタログの他、手動圧着工具の取扱い説明書(No.T700142)が有りますので、ご確認下さい。

■圧着結線工具の取扱い方法(手動式:CT160-3※-JL05)

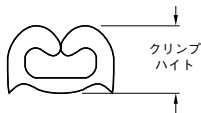
#16コンタクト用(AWG#14~#24)／芯線のみ圧着型

(注) 工具類のRoHS対応については、別途弊社営業部までお問い合わせ下さい。



工具品名	適用コンタクト品名	適用電線 AWG No.	工具圧着部表示
CT160-3C-JL05	ST-JL05-16P-C1-100 ST-JL05-16S-C1-100	#14	14
		#16	16
CT160-3B-JL05	ST-JL05-16P-C2-100 ST-JL05-16S-C2-100	#16	16
		#18~#20	18-20
CT160-3-JL05	ST-JL05-16P-C3-100 ST-JL05-16S-C3-100	#20	20
		#22~#24	22-24

①クリンプハイトの確認



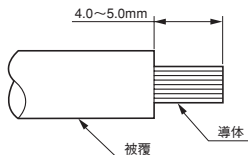
工具のクリンプハイトは予め調整して有りますが、不良圧着を防止するために、圧着作業前にクリンプハイトが規格値以内であることを確認して下さい。

規格値を超えている場合は、所定の圧着強度が得られない場合がありますのでご注意ください。

●クリンプハイト規格値(電線無しでコンタクトのみ圧着した時の値)

工具品名	圧着部表示	芯線部 mm
CT160-3C-JL05	14	1.55
	16	1.45
CT160-3B-JL05	16	1.31
	18-20	1.18
CT160-3-JL05	20	1.10
	22-24	0.97

②電線の被覆むき



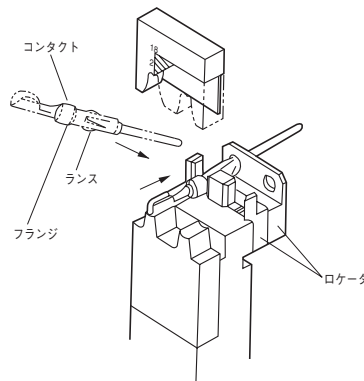
電線の被覆むきの際、導体に傷がついたり、切れたり、乱れてないか点検して下さい。

③圧着工具のハンドル開放



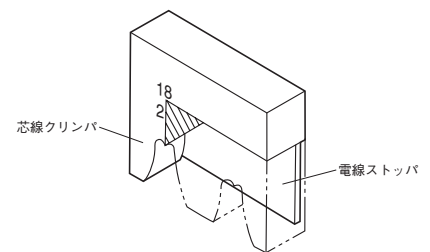
コンタクトを挿入する前に、ハンドルを開放状態にします。未開放のままではコンタクトは挿入できません。ハンドルをいっぱいまで締め付けてラチェットを外すと、開放状態になります。

④コンタクトの挿入



圧着するコンタクトを作業正面側から挿入します。コンタクトの先端をロケータの穴部に入れて下さい。ランスがロケータに当たらないように避けながら、フランジがロケータにしっかり当たるまで挿入して下さい。この時、パネルの開口部が上を向くように、コンタクトの倒れは修正して下さい。本工具は、2つの圧着箇所を保有していますので、電線サイズに合わせた位置を選んで下さい。(上表参照)

⑤電線の挿入



予め被覆むきした電線の先端をクリンパー奥の電線ストッパーに突き当たるまで挿入します。この時ストッパーに強く当てすぎると、電線が曲り、不良圧着となります。芯線が乱れているものは、予め矯正しておいて下さい。

⑥圧着



電線がセットの位置からずれないように注意しながらハンドルを徐々に握り締めます。コンタクトも電線も動かないような位置までハンドルが閉じたら、工具を両手で握り締め、ラチェットが外れるまで締めつけます。完全に圧着が完了すれば、ハンドルは開きますが、圧着途中ではラチェットにより開かない構造となっています。

■圧着結線工具の取扱い方法(手動式:CT160-3※-JL05)

#16コンタクト用(AWG#14~#24)／芯線のみ圧着型

⑦コンタクトの取り出し

圧着が完了後、両手でハンドルを開放します。
圧着したコンタクトは、ランスがロケータに当たらないように電線を持ち上げながら、軽く引張ると取り出せます。

⑧圧着後の確認

結線終了後、圧着結線部を確認して下さい。

参考：正しく圧着された状態

- (イ) 芯線先端が芯線パレルより出ている。
- (ロ) 芯線パレル内に被覆が食い込んでいない。
- (ハ) 芯線がパレルからはみ出していない。
- (ニ) ベルマウスがついている。
- (ホ) 圧着面が過度にあれていない。

■取扱説明書ご案内

本カタログの他、手動圧着工具の取扱い説明書(No.T700142)が有りますので、ご確認下さい。

■工具取扱上の注意

- 長期間最良の状態で使用するために、工具を常にきれいにし、落としたり、手荒な扱いをしないで下さい。
- ハンドルは、圧着完了位置でラチェットの爪が外れ、開放されるよう調整してあります。それ以外の状態で無理にハンドルを開放しないで下さい。
- クリンパー、アンビルには、給油の必要はありません。
- 指定されたコンタクトと電線以外のものを圧着しないで下さい。
- 工具の使用に際しては、コンタクトのクリンプハットが所定の条件を満足しているか確認して下さい。

■圧着結線工具の取扱い方法(手動式:M22520/1-01)

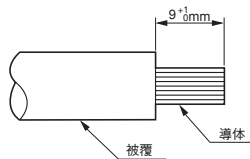
#12コンタクト用(AWG#12~#16)／芯線のみ圧着型

(注) 工具類のRoHS対応については、別途弊社営業部までお問い合わせ下さい。



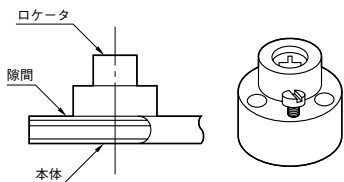
工具品名		適用コンタクト品名	適用電線	
工具本体	ロケータ		AWG No.	導体断面積
M22520/1-01	JP-JL05-12	CONT-JL05-12P-C1-10 CONT-JL05-12S-C1-10	#12~#16	3.5~1.25mm ²

①電線の被覆むき



電線の被覆むきの際、導体に傷がついたり、切れたり、乱れていないか点検して下さい。

②ロケータの取付



工具本体の圧着部にロケータを装着します。ガイドピンに沿って取り付け、ヘッド上部の2ヶ所のネジで固定します。

尚、まん中のネジは、ロケータを取り付けた際、X-X軸とY-Y軸が垂直になるように調整するネジです。ロケータ取り付け時に、本体とのスキマの具合によって調整して下さい。

コンタクトのピンとソケットは全長が異なるため、コンタクトに合わせてロケータ内のコンタクト受台の前後を入替えて下さい。コンタクト受台の入替えは、押えネジとスプリングを外して行います。

③位置決め番号の確認(SEL. No)



工具にロケータを取付け後、位置決め番号をNo.6にセットします。

④圧着工具のハンドル開放



コンタクトを挿入する前に、ハンドルを開放状態にします。未開放のままではコンタクトが挿入できません。ハンドルを徐々に締め付けて、いっぱい迄締め付けてからそのままハンドルを離すとハンドルは自動的に戻り開放状態になります。

⑤コンタクトの挿入



圧着するコンタクトを工具の圧着部孔に入れます。

⑥電線の挿入



コンタクト圧着部孔に電線を完全に奥まで挿入します。芯線が乱れているものは、予め矯正し、コンタクト孔の外に出ないように注意して下さい。

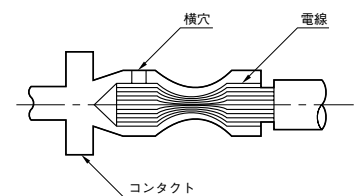
⑦圧着



電線がコンタクトから抜け出さないように、軽く押し付けながらハンドルを徐々に握り締め、ラチェットが外れるまで締めつけます。この状態で圧着は完了します。

完了したら手をゆるめます。ハンドルは自動的に戻り、ケーブルを軽く引張ると取り出すことができます。

⑧圧着状態の確認



(イ) 圧着されたコンタクトの横穴を覗いて、電線が横穴より深く挿入されているか確認して下さい。穴より浅ければ不完全で、接触抵抗に影響を生じることがあります。

(ロ) 圧着された部分に割れないか、曲がないか確認して下さい。これらは正常な圧着方法であれば発生しません。

■取扱説明書ご案内

本カタログの他、手動圧着工具の取扱い説明書(No. T73-18-M、T73-18-25)が有りますので、ご確認下さい。

■圧着結線工具の取扱い方法(手動式：JCT-16128-3)

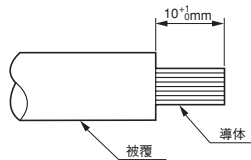
#8コンタクト用(AWG#8～#12)／芯線のみ圧着型

(注) 工具類のRoHS対応については、別途弊社営業部までお問い合わせ下さい。



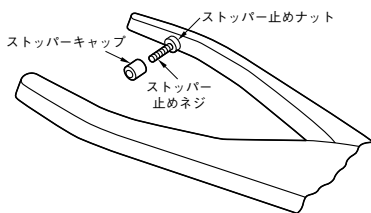
工具品名		適用コンタクト品名	適用電線	
工具本体	ロケータ (ストッパーキャップ)		AWG No.	導体断面積
JCT-16128-3	L-JL05-8 (GT8)	CONT-JL05-08P-C1-10 CONT-JL05-08S-C1-10	#8～#10	8～5.5mm ²
	L-JL05-8 (8)	CONT-JL05-08P-C2-10 CONT-JL05-08S-C2-10	#10～#12	5.5～3.5mm ²

①電線の被覆むき



電線の被覆むきの際、導体に傷がついたり、切れたり、乱れていないか点検して下さい。

②ストッパーキャップの取付



工具本体のストッパー止めネジに、ストッパーキャップを装着します。ストッパー止めネジの底に当たるまで、しっかりとネジ込み、締め付けます。

③ロケータの取付



工具本体の圧着部にロケータをしっかりとネジ込み、締め付けます。

④圧着工具のハンドル開放



コンタクトを挿入する前に、ハンドルを開放状態にします。未開放のままではコンタクトが挿入できません。ハンドルを徐々に締め付けて、いっぱい迄締め付けてからそのままハンドルを離すとハンドルは自動的に戻り開放状態になります。

⑤コンタクトを挿入



圧着するコンタクトを工具の圧着部孔に入れます。

⑥電線の挿入



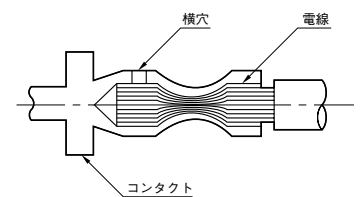
コンタクト圧着部孔に電線を完全に奥まで挿入します。
芯線が乱れているものは、予め矯正し、コンタクト孔の外に出ないように注意して下さい。

⑦圧着



電線がコンタクトから抜け出さないように、軽く押し付けながらハンドルを徐々に握り締め、ラチェットが外れるまで締めつけます。
この状態で圧着は完了します。
完了したら手をゆるめます。ハンドルは自動的に戻り、ケーブルを軽く引張ると取り出すことができます。

⑧圧着状態の確認



- (イ) 圧着されたコンタクトの横穴を覗いて、電線が横穴より深く挿入されているか確認して下さい。穴より浅ければ不完全で、接触抵抗に影響を生じることがあります。
- (ロ) 圧着された部分に割れがないか、曲りがないか確認して下さい。これらは正常な圧着方法であれば発生しません。

■取扱説明書ご案内

本カタログの他、手動圧着工具の取扱い説明書(No. T76-20-M、T76-20-7)が有りますので、ご確認下さい。

■コンタクト挿入工具・コンタクト引抜工具

(注) 工具類のRoHS対応については、別途弊社営業部までお問い合わせ下さい。

■コンタクト挿入工具

AWG#16～#20:CIET-16



AWG#18～#26:JIET-D*C-20



#16又は#20コンタクトをインシュレータに装着する際、素手での装着が困難な場合に用いるコンタクト挿入工具です。

詳細は、別途取扱い説明書(No.T90-3)をご確認下さい。

■コンタクト引抜工具

#20コンタクト用:
ET-JL05-20-2/ピンとソケット兼用
ET-JL05-20-3/ソケット専用



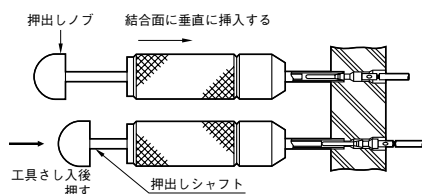
#16コンタクト用:ET-JL05-16



#12コンタクト用:JET-GTC-K15



#8コンタクト用:JET-GTC-8

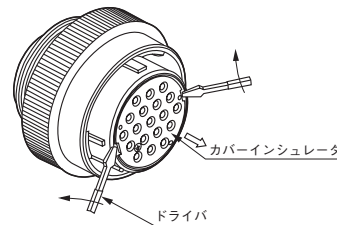


誤配線や回路変更等のため、コンタクトを引き抜く必要が生じた場合に用いるコンタクト引抜工具です。

工具先端をコネクタ嵌合面から挿入し、コンタクト付属のクリップを閉じて突き当たるまで押し込み、次に押し出しノブを押し出すと、コンタクトは後方に抜け出てきます。

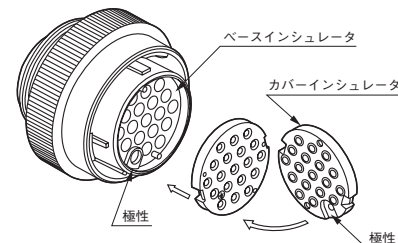
工具先端を押し込む時、押し出しノブを押ししたまま挿入すると、クリップを破損する場合がありますので、工具ボディ部を強く押し、先端を完全に挿入してからノブを押しして下さい。

(注) コンタクトサイズ#16又は#20を含むコンタクト配列のソケットインサートには、カバーインシュレータが付属しています。このカバーインシュレータを外さないと、コンタクトは引抜く事ができませんのでご注意ください。



① 上図のように、カバーインシュレータの2つの切りかき溝に交互にドライバ又は千枚通しを入れて、矢印の方向に力を入れて下さい。カバーインシュレータが外れます。

② カバーインシュレータが外れたら、左記のようにコンタクトを引き抜いて下さい。



③ カバーインシュレータを取り付ける時は、上図のようにベースインシュレータと極性を合わせてから取り付けて下さい。この時、カバーインシュレータは完全に押し込んで下さい。

※コンタクト引抜工具の詳細は、別途取扱い説明書(No.T90-3)をご確認下さい。